



***OBRAS DE MEJORA DEL ESTADO ECOLÓGICO DE LOS RÍOS DEL
EBRO ALTO (FONDO ESPECIAL RDL 9/2008)***

**MEMORIA DE LA ACTUACIÓN EN LA CUENCA DEL RÍO OCA EN EL
TÉRMINO MUNICIPAL DE BUSTO DE BUREBA (BURGOS)**

Cuenca principal: RÍO OCA

Término municipal: BUSTO DE BUREBA (BURGOS)

Tipo de actuación: LIMPIEZA DE MÁRGENES CAUCES Y RIBERA
CONSTRUCCION DE SENDA
CONSTRUCCION DE AREA RECREATIVA

Año: 2009

MEMORIA DESCRIPTIVA

1.- ANTECEDENTES

En el marco de la obra de “*Obras de Mejora del Estado Ecológico de los ríos del Ebro Alto*”, se incluyen de construcción de sendas, áreas recreativas y limpieza de márgenes cauces y riberas, en el arroyo La Revilla en la cuenca del río Oca, en el término municipal de Busto de Bureba.

Tras realizar varias visitas a la zona, técnicos de la Confederación Hidrográfica del Ebro, determinan las actuaciones a realizar, que se describen a continuación.

2.- ACTUACIONES EN EL TÉRMINO MUNICIPAL DE BUSTO DE BUREBA (BURGOS): ARROYO LA REVILLA.

ESTADO ACTUAL

En la actualidad en el discurrir del arroyo la Revilla por el término municipal de Busto de Bureba se encuentra emplazada la chopera municipal, a la que se le quiere dar un uso social ya que las condiciones ambientales hacen de este lugar un paraje propicio para el paseo de los habitantes de la localidad debido a su proximidad al núcleo urbano y a las instalaciones deportivas.

ACTUACIÓN PROPUESTA

Las obras a realizar en el término municipal de Busto de Burela se pueden dividir en cuatro:

1º: Tratamiento silvícola: Se procederá a la corta de todos los árboles secos, fuera de turno y los necesarios para realizar la caja del camino en la zona del arroyo comprendida entre el puente de la N-232 hasta el puente que da acceso a las instalaciones deportivas en una longitud aproximada de 500 metros. En esta misma zona de actuación se podarán y trasmocharán los chopos con mayor riesgo de caída, así como favorecer a la vegetación autóctona de rivera, fresno fundamentalmente, que esta brotando de forma natural.

En último lugar se eliminará los árboles secos, caídos sobre el cauce y aquellos con dudosa estabilidad, así como una poda selectiva de ramas en un tramo de 500 metros aguas abajo del puente que da acceso a las instalaciones deportivas de la localidad.

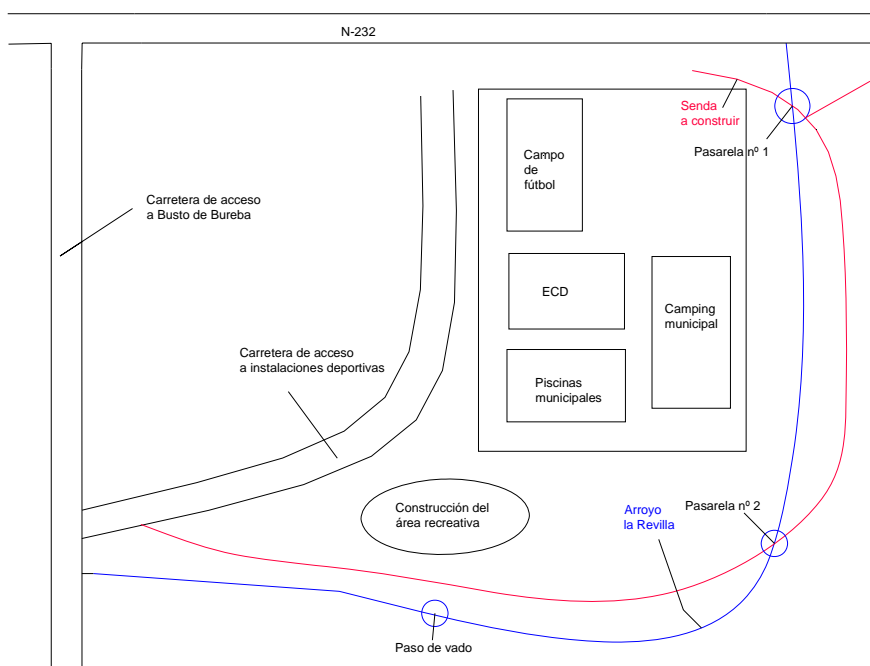
2º: Construcción de la senda: La senda a construir tendrá una longitud aproximada de 500 metros y una anchura de 1.5 metros, para la cual se abrirá en el terreno una caja capaz de alojar una capa de 20-25 cm de zahorra artificial y compactada.

3º: Paso inundable: Construcción de un paso inundable de hormigón de 4m de anchura y 10.60 metros de longitud incluyendo los vados a ambos lados, dispuesto en el cauce permanente del arroyo. El espesor del hormigón será de 25cm y con el fin de evitar el descalce en las avenidas se proyecta rastrillos de 0.80m de profundidad y 0.50m de anchura.

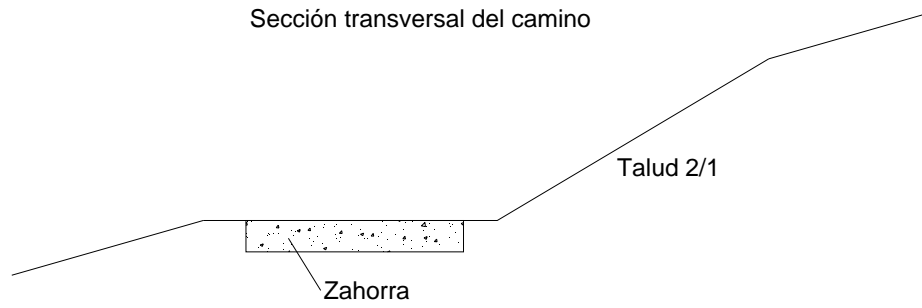
3º: Pasarelas: colocación de dos pasarelas peatonales compuestas por madera tratada en autoclave, sin nudos saltadizos en vigas, tablón de 5cm y barandillas también realizada en madera tratada.

4º: Área recreativa: Se proyecta una zona de estancia donde se instalarán unas mesas de madera tratada en autoclave ancladas al suelo con sus respectivos bancos y vallado perimetral de todo el área recreativa con valla rústica.

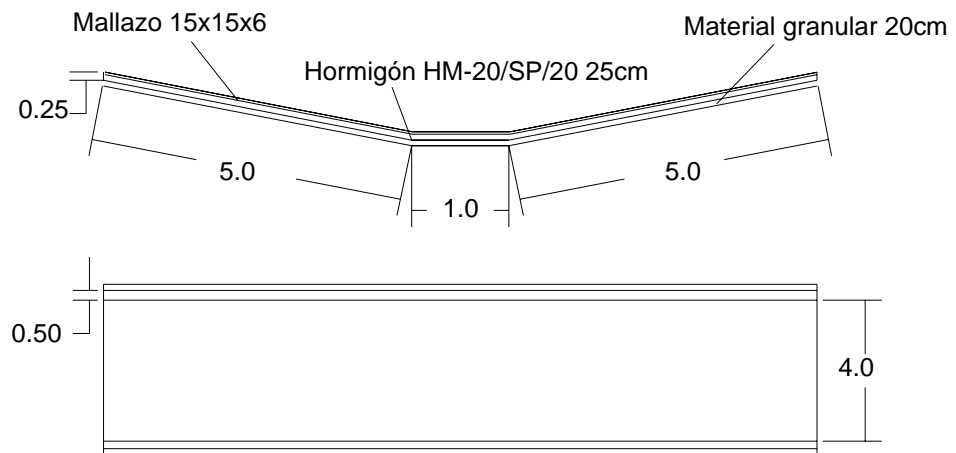
Croquis de la actuación:



Construcción de la senda:

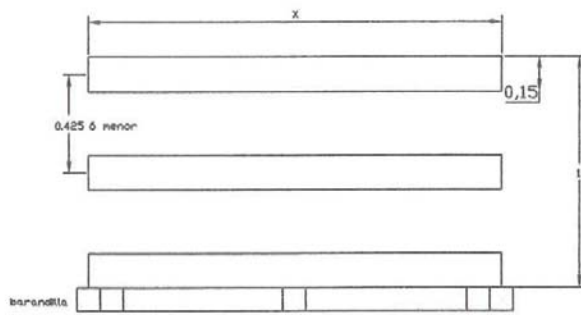
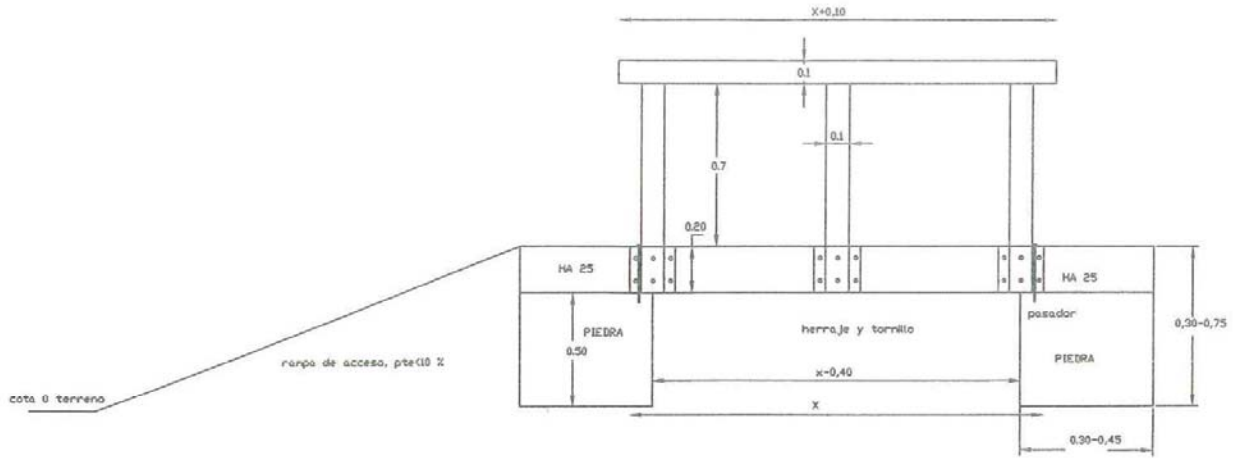


Paso inundable:



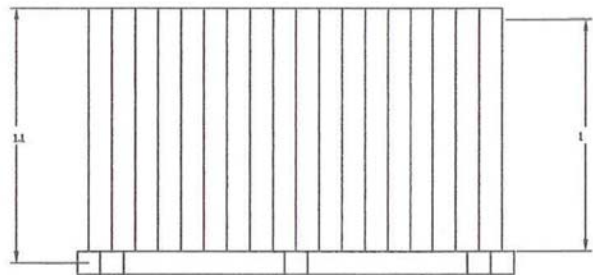
Paso inundable

Pasarelas:



vigas $1.80 \times 0.20 \times 0.15$
(3 ó 4)

tabla machiebrada de $1.10 \times 0.10 \times 0.05$ m



Reportaje Fotográfico

ARROYO LA REVILLA



Foto1.- Paso de vado. Vista desde el Área Recreativa a construir.



Foto 2.- Vista de la zona de la senda desde carretera de acceso a camping.

ARROYO LA REVILLA



Foto 3.- Vista desde el cauce aguas arriba del área Recreativa a construir.



Foto 4.- Vista zona de senda margen derecha hacía aguas abajo.

ANEJO 1: ORTOFOTO



CUENCA PRINCIPAL: Río oca

T.M.: Busto de burea (Burgos)

ACTUACIÓN: Limpieza de márgenes,cauces y riberas
 Construcción de área recreativa
 Construcción de senda

ESCALA: 1:5.000

Elipsoide Internacional Hayford. Proyección UTM. Huso 30T

ANEJO 2: FICHA AMBIENTAL

1.- DATOS GENERALES:

Tipo actuación: Limpieza de márgenes, cauce y ribera, poda y tala de chopos, construcción de senda y área recreativa.

Término municipal: Busto de Bureba.

Provincia: Burgos.

Cuenca principal: Río Oca.

Cauce: Arroyo La Revilla.

Coordenadas UTM:

Huso: 30

Zona de actuación:

Limpieza de vegetación:

Inicio: X = 478.142 Y = 4.723.309

Fin: X = 477.868 Y = 4.722.914

Construcción de la senda:

Inicio 1: X = 478.342 Y = 4.723.691

Inicio 2: X = 478.419 Y = 4.723.653

Fin: X = 478.177 Y = 4.723.366

3.- DESCRIPCIÓN DEL MEDIO:

– **Afecciones a zonas protegidas:**

- **Afecciones a espacios protegidos:** La actuación no forma parte de ningún espacio protegido en ninguna de sus variantes o catalogaciones; Espacios de Red Natura 2000 (LIC o ZEPA), Espacio Natural Protegido (Ley 4/1989), Hábitats de interés comunitario prioritarios, Plan de Ordenación de los Recursos Naturales (PORN), ni Humedales incluidos en el convenio Ramsar. Si bien, el conjunto de la actuación se localiza próxima a ZEPA “Montes Obarenses” código ES4120030.
- **Afecciones a la biodiversidad:** No forma parte de los espacios incluidos en los Planes de recuperación de flora y fauna amenazada.

- **Afecciones a la pesca:** En el tramo donde se localiza la actuación, no se encuentra catalogado como coto de pesca fluvial¹.
 - **Afecciones a vías pecuarias:** Según la cartografía disponible la actuación no se ve afectada por el trazado de ninguna vía pecuaria.
- **Uso del suelo:**
- **En la zona de actuación:** curso fluvial y margen del mismo.
 - **En el entorno:** fincas privadas, carreteras e instalaciones del propio ayuntamiento, (camping, piscinas, campo de fútbol...)
- **Vegetación arbórea:**
- **Especies:** *Populus x canadensis*, *Salix alba*, *Fraxinus sp.*,...
 - **Abundancia:** Dentro de la chopera de *Populus x canadensis* se hallan una serie de fresnos y numerosos rebrotes de la misma especie que se intentaran favorecer.
 - **Distribución:** La distribución de especies autóctonas es aislada.
- **Vegetación arbustiva y herbácea:**
- **Especies:** *Salix sp.*, *Rubus ulmifolius*..
 - **Abundancia:** Alta.
- **Grado de naturalidad del medio:** El medio ha sido antropizado, aunque hay zonas en las que la vegetación de ribera esta bien conservada.

4.- DESCRIPCIÓN DE LA ACTUACIÓN:

- **Resumen:**
- **Actuación principal:** Limpieza de vegetación, poda y tala de chopos.
 - **Actuación secundaria:** Construcción de senda con zahorra y área recreativa.
- **Catalogación según legislación ambiental:** La actuación no es uno de los supuestos incluidos en los Anejos I y II de la Ley 6/2001, de 8 de mayo.

¹http://www.jcyl.es/scsiau/Satellite/up/es/MedioAmbiente/Page/PlantillaN3/1171897513601/_/_/_?asm=jcyl&paginaNavegacion=&seccion=&tipoLetra=x-small

- **Dimensiones:** Aproximadamente 1000 metros de limpieza de vegetación y 500 m de senda.
- **Maquinaria a emplear:**
 - Retroexcavadoras.
 - Camiones.
 - Motosierras.
- **Accesos:** A través de caminos existentes y parcelas agrícolas.
- **Época:** Primavera de 2009.
- **Duración estimada:** NOVENTA (90) DÍAS.
- **Parque de maquinaria:** No.
- **Tipo de residuos:** Vegetales, tierras y piedras.
- **Destino residuos:** Vertedero.

5.- CARACTERÍSTICAS Y VALORACIÓN DE IMPACTOS POTENCIALES:

La limpieza de las márgenes con la eliminación de tapones y de árboles caídos en cauce se trata de una actuación que será positiva en relación con el suelo y la estabilidad de la ladera, pudiendo presentarse impactos de duración breve y carácter reversible, ligados principalmente al movimiento y tránsito del personal. Como contrapartida, se reducirán las afecciones que se producen sobre los caminos colindantes al río y los terrenos adyacentes a éste.

Así mismo, se va a favorecer el desarrollo de la fresneda como vegetación natural de la ribera.

- Valoración del impacto sobre los distintos factores del medio:

<i>Factor del medio</i>	<i>Afecciones medioambientales</i>	<i>Efecto</i>	<i>Signo</i>	<i>Valoración del impacto</i>
<i>Atmósfera</i>	La maquinaria utilizada supone un aumento de las emisiones acústicas y atmosféricas (polvo) en la zona de actuación y su entorno.	Reversible sin medidas a corto plazo	-	Compatible
<i>Estabilidad</i>	Ninguna.	Se mejorará	+	

Factor del medio	Afecciones medioambientales	Efecto	Signo	Valoración del impacto
<i>Suelo</i>	No son previsibles grandes afecciones por compactación del suelo a causa del trasiego de la maquinaria, ya que la mayoría de los accesos serán a través de caminos ya existentes.	Recuperable o reversible sin medidas a medio plazo	-	Compatible
<i>Vegetación</i>	Se eliminarán progresivamente los chopos de plantación para favorecer el desarrollo de la fresneda natural existente.	Se recuperará la vegetación natural de la ribera.	+	
<i>Fauna</i>	La circulación de la maquinaria podría afectar a la fauna ligada a los hábitats agrícolas. Las comunidades biológicas ligadas al cauce se pueden ver afectadas por la modificación de la morfología del cauce y la destrucción de microhábitats.	Reversible sin medidas a corto plazo	-	Compatible
<i>Fauna protegida</i>	Las actuaciones causarán impactos en el medio, si bien con la adopción de las medidas que se contemplan desde la Dirección General de Medio Ambiente de la Junta de Castilla y León.	Reversible sin medidas a corto plazo	-	Compatible
<i>Calidad del agua</i>	Durante la ejecución de los trabajos, puede afectarse a las aguas a causa del aumento de la turbidez, aunque esta acción sólo se efectuará de manera puntual.	Reversible sin medidas a corto plazo	-	Compatible
<i>Paisaje</i>	La actuación no debe suponer una alteración significativa en el paisaje del entorno, recuperándose éste a corto plazo.	Reversible sin medidas a corto plazo	-	Compatible
<i>Actividad socioeconómica</i>	Las actuaciones reducirán las afecciones por inundación que se producen en los terrenos colindantes al cauce, e incluso a las infraestructuras que defienden las márgenes del mismo. Se mejorará la situación de las fincas colindantes al cauce		+	

Valoración global del impacto: Compatible.

6.- MEDIDAS PREVENTIVAS Y CORRECTORAS PREVISTAS:

- Se realizará una puesta a punto periódica para el correcto funcionamiento de vehículos y maquinaria. Los trabajos de mantenimiento y reparación de la maquinaria no se realizarán en la zona de actuación.
- Se limitará la velocidad de circulación de los vehículos en pistas de acceso y zonas sin asfaltar a 20 Km/h.
- Si fuera necesario por causas climatológicas, se protegerá la carga de los camiones mediante lonas, especialmente en días secos y de gran actividad eólica.

- Se minimizará el número de viajes realizados por la maquinaria para minimizar la emisión de contaminantes y polvo a la atmósfera.
- Se deberá respetar la legislación vigente en cuanto a los niveles acústicos máximos admisibles dentro del perímetro de las obras, y en las viviendas y áreas residenciales cercanas.
- Se evitarán los trabajos nocturnos para evitar afecciones sobre la población y sobre la fauna.
- No se efectuarán vertidos directos o indirectos que contaminen las aguas y no se acumularán residuos o sustancias que puedan constituir un peligro de contaminación de las aguas o degradación de su entorno.
- Al finalizar las obras se retirarán todos los materiales sobrantes, efectuando una exhaustiva limpieza del entorno.
- El constructor para la ejecución de las obras, deberá estar dado de alta en el Registro de Pequeños Productores de Residuos peligrosos, y gestionar los que se produzcan durante la obra según la *Ley 10/98 de Residuos y el Real Decreto 180/1994*² aplicable en Castilla y León.
- Las escombreras municipales, en el caso de emplearse para los residuos inertes, deberán estar debidamente legalizadas y autorizadas como tales vertederos de residuos inertes, y no simplemente de residuos urbanos procedentes de las pequeñas obras de reparación domiciliaria.
- Las operaciones de obra que afecten directamente a cursos de agua se realizarán durante la época de estiaje, cuando éstos permanezcan secos (o con un bajo caudal).
- Se minimizará la superficie de suelo a ocupar circunstancialmente.
- Al final de la obra se procederá a la reposición de las tierras de labor ocupadas.
- Se intentarán preservar terrenos incultos, ribazos y zonas con vegetación natural, como zonas de alimentación, refugio y cría de las aves. Se evitarán afecciones a los elementos vegetales singulares.

² Real Decreto 180/1994 de 4 de agosto, por el que se aprueba la creación del Registro de Pequeños Productores de Residuos Tóxicos y Peligrosos.

- En el caso de detectar nidos de especies protegidas, se dispondrán perímetros de protección de los mismos y de las obras que entren dentro de esta área.
- Se repondrán todas las servidumbres que se vean directamente afectadas por la realización del proyecto.